

DEEP BLUE 3.0 Pro

Mono

415W moduł półogniowy MBB
JAM54S30 400-425GR Seria

Wprowadzenie

Złożona z wieloszynowych 11-BB ogniw, łączonych bez przerw, konfiguracja modułów półogniowych oferuje zalety większej mocy wyjściowej, lepszej wydajności w zależności od temperatury, mniejszego efektu przesłaniania na wytwarzanie energii, niższego ryzyka wystąpienia gorących punktów, a także zwiększonej tolerancji na obciążenia mechaniczne.



Wyższa moc wyjściowa



Niższy współczynnik LCOE



Mniej zacinienia i niższa strata rezystancyjna

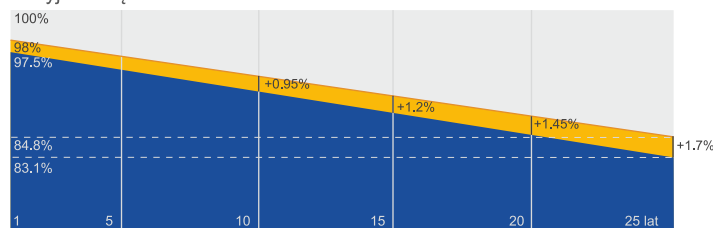


Lepsza tolerancja mechaniczna ładowania

Gwarancja najwyższej jakości

- 12-letnia gwarancja na produkt
- 25-letnia gwarancja na liniową moc wyjściową

Roczna degradacja na poziomie 0,55% przez 25 lat



■ Nowa gwarancja mocy liniowej

■ Gwarancja na standardową modułową moc liniową

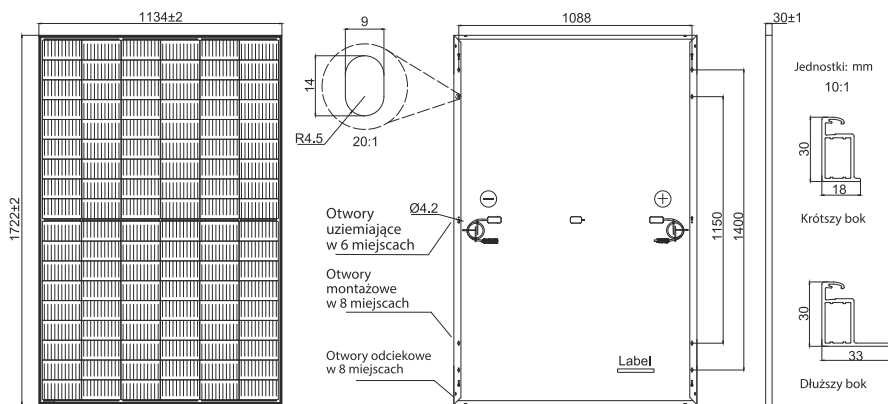
Kompleksowe certyfikaty

- IEC 61215, IEC 61730, UL 61215, UL 61730
- ISO 9001: 2015 Systemy zarządzania jakością
- ISO 14001: 2015 Systemy zarządzania środowiskiem
- ISO 45001: 2018 Systemy zarządzania bhp
- IEC TS 62941: 2016 Nazemne moduły fotowoltaiczne (PV) – Wytyczne dotyczące zwiększenia zaufania do kwalifikacji projektu modułu PV i homologacji typu



SCHEMATY MECHANICZNE

SPECYFIKACJE



Ogniwo	Mono, 11-BB, łączone bez przerw
Waga	19.5 kg
Wymiary	1722±2 mm×1134±2 mm×30±1 mm
Przekrój kabla	4 mm ² (IEC), 12 AWG(UL)
Liczba ogniw	108 (6x18)
Skrzynka przyłączowa	IP68, 3 diody
Złącze	MC4-EVO2
Długość kabla (razem ze złączem)	1100mm(+)/1100mm(-)
Szyba przednia	2.8 mm
Konfiguracja opakowania	36 szt. / paleta, 936 szt. / kontener

Uwaga: na żądanie dostępne są niestandardowy kolor ramy i długość kabla

PARAMETRY ELEKTRYCZNE W STC

TYP	JAM54S30 -400/GR	JAM54S30 -405/GR	JAM54S30 -410/GR	JAM54S30 -415/GR	JAM54S30 -420/GR	JAM54S30 -425/GR
Moc maks. znamionowa (Pmax) [W]	400	405	410	415	420	425
Napięcie jałowe (Voc) [V]	37.07	37.23	37.32	37.45	37.58	37.72
Maksymalne napięcie zasilania (Vmp) [V]	31.01	31.21	31.45	31.61	31.80	31.98
Prąd zwarciov (Isc) [A]	13.79	13.87	13.95	14.02	14.10	14.18
Maksymalny pobór prądu (Imp) [A]	12.90	12.98	13.04	13.13	13.21	13.29
Sprawność modułu [%]	20.5	20.7	21.0	21.3	21.5	21.8
Tolerancja mocy	0~+5W					
Współczynnik temperaturowy Isc(α _{Isc})	+0.045%/°C					
Współczynnik temperaturowy Voc(β _{Voc})	-0.275%/°C					
Współczynnik temperaturowy Pmax(γ _{Pmp})	-0.350%/°C					
STC	Natężenie promieniowania 1000W/m ² , temperatura ogniwa 25°C, masa powietrza AM 1,5G					

Uwaga: Dane elektryczne w tym katalogu nie odnoszą się do pojedynczego modułu i nie są częścią oferty. Służą one jedynie do porównywania różnych typów modułów.

PARAMETRY ELEKTRYCZNE W NOCT

WARUNKI PRACY

TYP	JAM54S30 -400/MR	JAM54S30 -405/MR	JAM54S30 -410/MR	JAM54S30 -415/MR	JAM54S30 -420/GR	JAM54S30 -425/GR	
Znamionowa moc maks. (Pmax) [W]	302	306	310	314	318	322	Maksymalne napięcie układu
Napięcie jałowe (Voc) [V]	34.88	35.12	35.23	35.37	35.50	35.64	1000V/1500V DC
Maksymalne napięcie zasilania (Vmp) [V]	29.26	29.47	29.72	29.89	30.09	30.26	Temperatura robocza
Prąd zwarciov (Isc) [A]	11.03	11.10	11.16	11.22	11.29	11.36	-40°C~+85°C
Maksymalny pobór prądu (Imp) [A]	10.32	10.38	10.43	10.50	10.57	10.64	Wartość maksymalnego bezpiecznika szeregowego
NOCT	Natężenie promieniowania 800W/m ² , temperatura otoczenia 20°C, prędkość wiatru 1m/s, masa powietrza 1,5G						25A
							Maksymalne obciążenie statyczne, przód
							5400Pa
							Maksymalne obciążenie statyczne, tył
							2400Pa
							NOCT
							45±2°C
							Klasa bezpieczeństwa
							Klasa II
							Oporność modułu na ogień
							UL Type 1/ klasa C

WŁAŚCIWOŚCI

