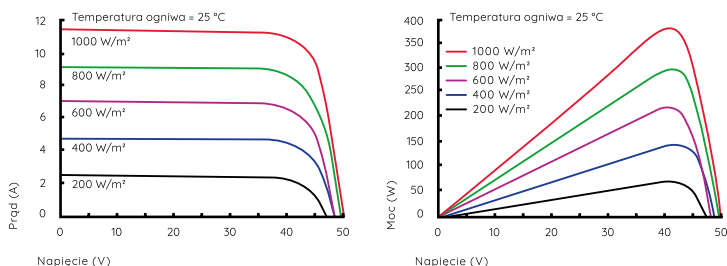


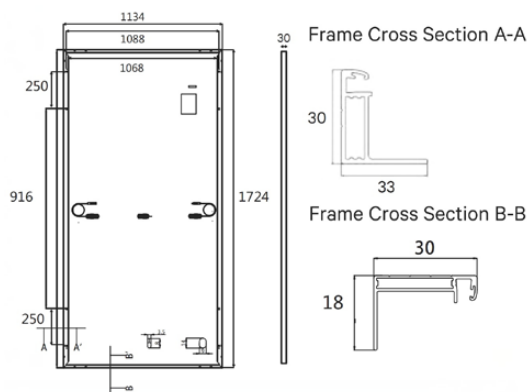
Parametry techniczne urządzenia

Charakterystyki napięciowo prądowe

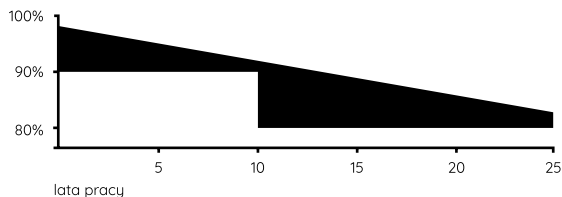
Krzywe I - 5



Wymiary produktu



Gwarantowane parametry mocy



12 lat gwarancji na produkt
25 lat gwarancji na spadek mocy

Szczegóły techniczne

Typ ogniwa	Mono PERC HALF CUT 9BB 182 x 91 mm
Ilość ogniw	108 (2 x 54)
Wymiary	1722 x 1134 x 30 mm
Waga	22.1 kg
Szyba	3.2 mm
Przyłącze	Kompatybilne z MC4
Długość kabla	300 mm (+) / 400 mm (-)
Rama	Anodowy stop aluminium
Pakowanie	paleta (36 sztuk) / kontener (26 palet / 936 sztuk)

Specyfikacja

Typ modułu	HET-410M8S54AH	
	STC	NOCT
Moc maksymalna (Pmax)	410.0 Wp ± 3%	310.0 Wp ± 3%
Napięcie przy mocy maks. (Vmp)	31.32 V	29.18 V
Natężenie przy mocy maks. (Imp)	13.10 A	10.63 A
Napięcie obwodu otwartego (Voc)	37.34 V ± 2%	34.89 V ± 2%
Prąd zwarcia (Isc)	13.77 A ± 2%	11.26 A ± 2%
Sprawność STC (%)	20.97%	
Zakres temperatury pracy °C	-40°C ~ +85°C	
Maksymalne napięcie ciągłe	DC1000, (IEC)	
Maksymalny prąd ciągły	20 A	
Tolerancja mocy	± 3%	
Współczynnik temperaturowy mocy maksymalnej Pmax	-0.39% °C	
Współczynnik temperaturowy obwodu otwartego (Voc)	-0.29% °C	
Współczynnik temperaturowy prądu zwarcia (Isc)	0.033% °C	
Nominalna temp. pracy (NOCT)	45°C ± 2°C	